



PROLAG **Hazmat**

Gefahrstoff-Lagerung nach
höchsten Standards

PROLAG Hazmat Gefahrstoff- Lagerung nach höchsten Standards

Mit **PROLAG Hazmat** liefert CIM die Softwaresolution, die die Lagerung von Gefahrstoffen nach allen Vorschriften ermöglicht und den Transport von Gefahrgütern optimal vorbereitet. Die Gefahrstoffverwaltung von **PROLAG Hazmat** behält sämtliche Gefahrstoffe im Blick und sichert die Lagerung nach den höchsten Standards in allen Lagerbereichen.

Das System erfüllt die Anforderungen an den Transport von Gefahrgütern auf allen Transportwegen und stellt international gültige Dokumente zur Beförderung aus. Zudem bietet **PROLAG Hazmat** hilfreiche Features wie die auf Gefahrstoffe optimierte Packplatz-Logik, ein Zugriffsmanagement mit Rechteverwaltung sowie aussagekräftige Gefahrenpiktogramme im User Interface (UI), die beim Kommissionieren und beim Transport auf die jeweiligen Gefahrstoffe hinweisen.



”

Es war einmal in einer Intralogistik ...

“Ja, also Gefahrstoffe, das ist kein Problem”, hört die Mitarbeiterin den Chef am Telefon sagen.

“Können wir. Ob wir Normen einhalten?”

Der Chef scheint kurz zu überlegen. Dann: “Klaaaaar, alles. Schicken Sie einfach die Ware, um den Rest kümmern wir uns. Sie können mir da voll vertrauen.”

Nachdem der Chef das Telefonat beendet hat, blickt er seine Mitarbeiterin auffordernd an.

“Was meinst du, haben wir in Gasse 1 noch Platz für ein paar chemische Reiniger?”

Die Kollegin zuckt mit den Schultern und überlegt.

“Naja, hinten bei den Haushaltswaren vielleicht.

Aber ist so etwas nicht selbst entzündlich? Ich sag nur, wegen des Brandschutzes. Unsere Sprinkleranlage ist nämlich nicht mehr funktionsfähig ...”

“Ach, da lassen wir etwas Abstand”, sagt der Chef selbstsicher und winkt ab. “Das ist völlig normenkonform. Habe ich alles im Kopf”, sichert er dann zu, als er den skeptischen Blick der Mitarbeiterin sieht.

Insgeheim ist er sich aber auch nicht ganz sicher.

Ob es eine Software gibt, die ihm bei Gefahrstoffen helfen könnte?

“

PROLAG Hazmat

- Gefahrstoffstrategie zur optimalen Einlagerung, Koordination und Handling
- Vollumfängliche Gefahrstoffverwaltung in Ihrer Intralogistik über beispielsweise Sicherheitsdatenblätter
- Beförderungsdokumente für Gefahrguttransport nach internationalen Bestimmungen auf allen Transportwegen (IATA, RID, ADR und IMDG)
- Zentral gesteuertes Zugriffsmanagement sichert den Umgang durch qualifiziertes Personal
- Mengenschwellenwerte für Gefahrgut je Lagerbereich (1.000 Punkte-Regel und Limited Quantities)
- Intuitive Gefahrenpiktogramme übersichtlich im UI platziert durch Anzeige von H- und P-Sätzen in mobilen Prozessen
- Auf Gefahrgüter optimierte Packplatz-Logik für Umverpackungen
- Gefahrstoffverwaltung in Artikel-Sets
- Gefahrstofflisten
- Feuerwehrliste

**Gefahrstoffe
im Blick
plus sichere
Lagerung**

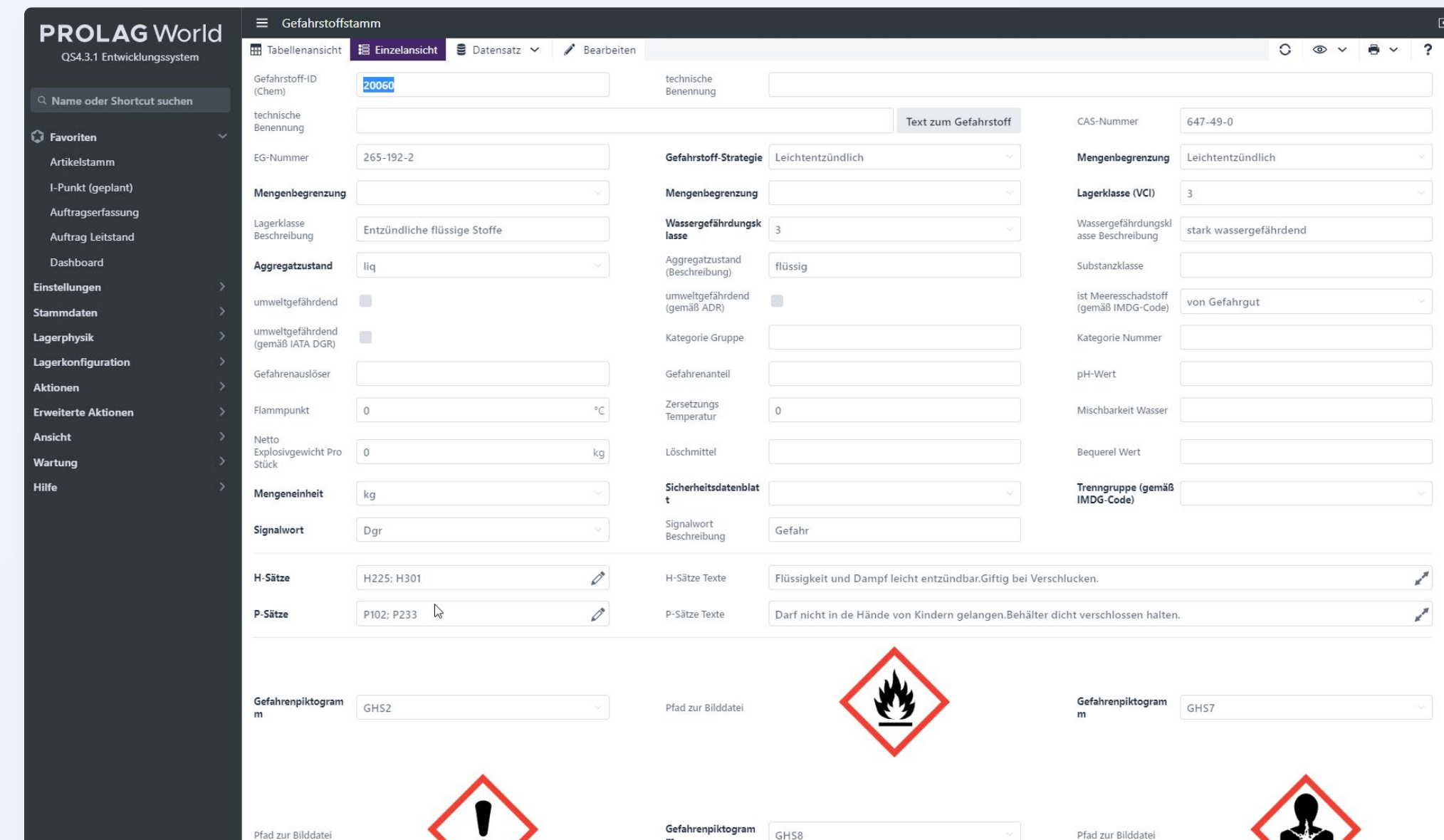
PROLAG Hazmat – Gefahrstoff- und Gefahrgutmanagement über den Standard hinaus

Gefahrstoffe- und Güter sind in den unscheinbarsten Alltagsgegenständen vorhanden – Reinigungsartikel, Elektronikartikel, chemische Stoffe, Haushaltsartikel und vieles mehr fallen in diese Kategorie. Die Lagerung und der Transport solcher Güter erfordern einen professionellen Umgang, der den strengen Vorgaben des Gesetzgebers gerecht werden muss.

Mit **PROLAG Hazmat** liefert CIM die Software-Solution, die die Lagerung von Gefahrstoffen nach allen Vorschriften ermöglicht und den Transport optimal vorbereitet. Die Gefahrstoffverwaltung von CIM bietet wertvolle Instrumente, um die Lagerung von Gefahrstoffen sicher und normenkonform zu ermöglichen. Das System bildet die Gefahrstoffe nach Klassen (z. B. VCI, Wassergefährdung) ab und vergibt entsprechende Gefahrstoffgruppierungen. Ebenso sind detaillierte Daten über die Gefahrgutklasse, den Aggregatzustand (gasförmig, fest, flüssig), des Flammpunkts und viele andere relevante Informationen hinterlegt, die den Umgang (wie H- und P-Sätze) und den Transport vorschreiben. Zudem lassen sich mehrsprachige Sicherheitsdatenblätter, das Gefahrstoffverzeichnis und Datensätze für die Feuerwehrliste verwalten.

Durch die Integration von **PROLAG Hazmat** in unsere Lagerverwaltung bietet das System wesentliche Vorteile in Ihrer Intralogistik. Es ist nicht nur in der Lage, die nach gesetzlichen Standards erlaubte Anzahl von Gefahrstoffen in bestimmten Lagerbereichen zu überwachen. Sondern es behält auch die Stück-

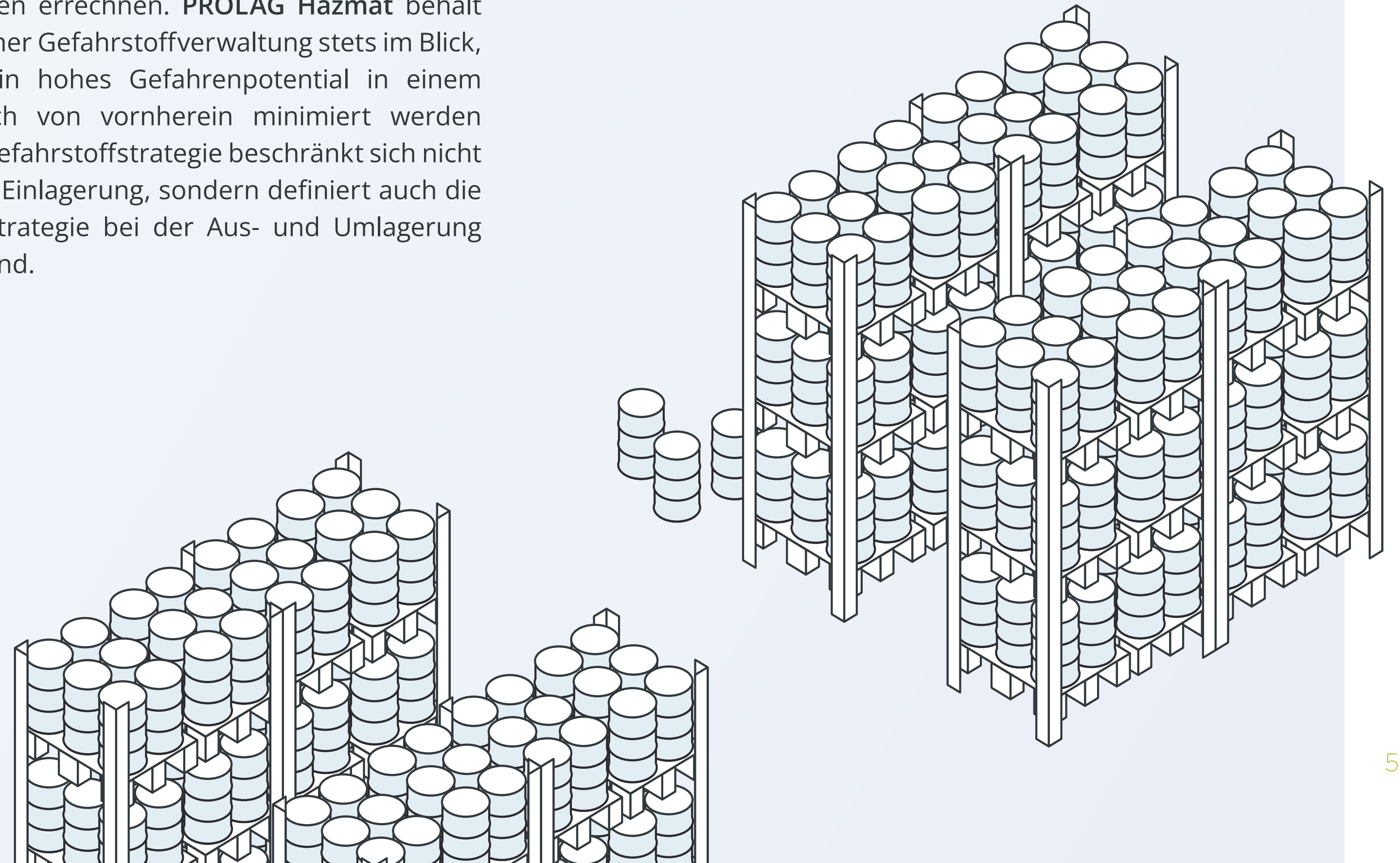
listenelemente von Artikel-Sets im Blick, die nur zum Teil aus Gefahrstoffen bestehen. Häufig sind es diese Elemente, die aus dem Raster fallen. Mit der automatischen Weitergabe dieser Informationen an die Gefahrstoffliste werden die Normen des Gesetzgebers zum Brandschutz in der Intralogistik deutlich übertroffen.



Niedriges Gefahrenpotential dank Gefahrstoffstrategie und errechneten Schwellenwerten

Die Lagerung von Gefahrstoffen wie Chemikalien, Gemischen, Arzneien oder Kosmetikprodukten unterliegt besonderen durch Gesetze und Verordnungen vorgegebenen Anforderungen. Damit Ihre Intralogistik diesen problemlos schon bei der Einlagerung gerecht werden kann, führt **PROLAG Hazmat** die Gefahrstoffstrategie ein. In Kombination mit der Einlagerungsstrategie errechnet das System automatisch den optimalen und sichersten Lagerort für den je-

weiligen Gefahrstoffartikel. Berücksichtigt werden dabei unter anderem Zusammenlagerungsverbote und Schwellenwerte, die sich aus den Gewichten und Volumen errechnen. **PROLAG Hazmat** behält diese in seiner Gefahrstoffverwaltung stets im Blick, wodurch ein hohes Gefahrenpotential in einem Lagerbereich von vornherein minimiert werden kann. Die Gefahrstoffstrategie beschränkt sich nicht nur auf die Einlagerung, sondern definiert auch die Entnahmestrategie bei der Aus- und Umlagerung entsprechend.



Systemseitig gestützte Dokumentation

Ein wesentlicher Faktor beim Umgang mit Gefahrstoffen- und Gütern in der Intralogistik ist die Notwendigkeit der Dokumentation über die eingelagerten Stoffe. Hier liegt auch die Komplexität und der hohe Anspruch an die Lagerhaltung von Stoffen mit gefährlichen Eigenschaften in Vielstofflagern begründet.

In einem solchen Lager erfüllt **PROLAG Hazmat** in Kombination mit **PROLAG WMS** die logistischen Anforderungen optimal: Das System bietet eine im Ablauf effiziente und die vorhandenen Ressourcen und Räume optimal ausnutzende Lagerhaltung. Darüber hinaus unterstützt die Software bei der Einhaltung von sicherheitstechnischen und umweltrechtlichen Auflagen. Es übernimmt die geforderte Dokumentation, druckt die korrekten Labels aus und sorgt so für die strikte Umsetzung gesetzlicher und unternehmerischer Vorgaben.

The screenshot displays the PROLAG World software interface. On the left is a navigation menu with options like 'Einstellungen', 'Stammdaten', 'Lagerphysik', etc. The main area shows a table of hazardous goods with columns for 'Gefahrgut-ID', 'Benennung für die Beförderung', and 'UN-Nummer'. Below the table is a detailed form for editing a specific entry (ID 126800). The form includes fields for 'Benennung für die Beförderung', 'UN-Nummer', 'Trennung (IMDG-Code)', 'Klassifizierungscode', and 'Gefahrgutklasse (ADR)'. The 'Gefahrgutklasse (ADR)' is set to '3' with the description 'Entzündbare flüssige Stoffe'. The 'UN-Nummer' is '1268'. The 'Klassifizierungscode' is 'F1'. The 'Gefahrgutklasse (ATA DGR)' is also visible.

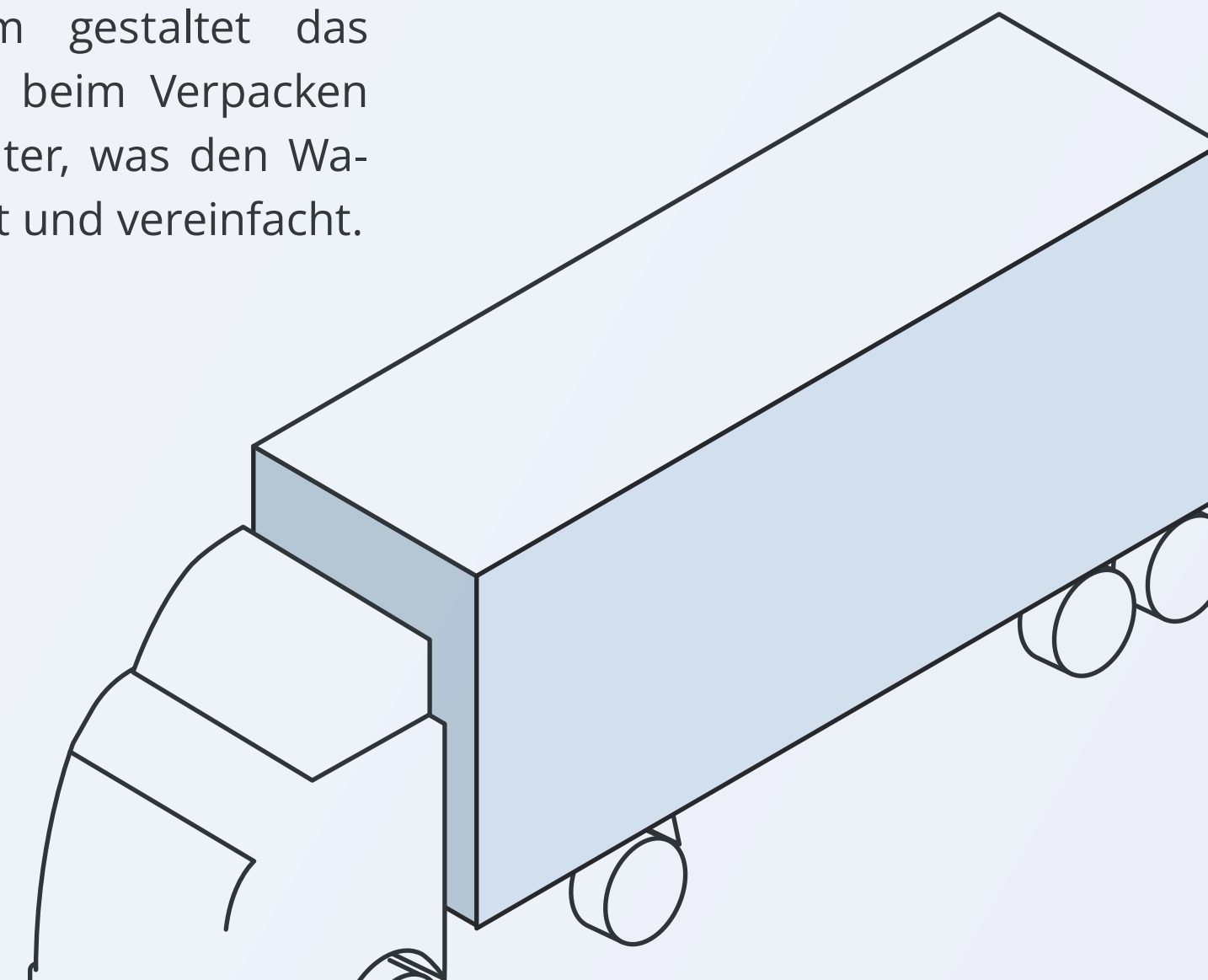
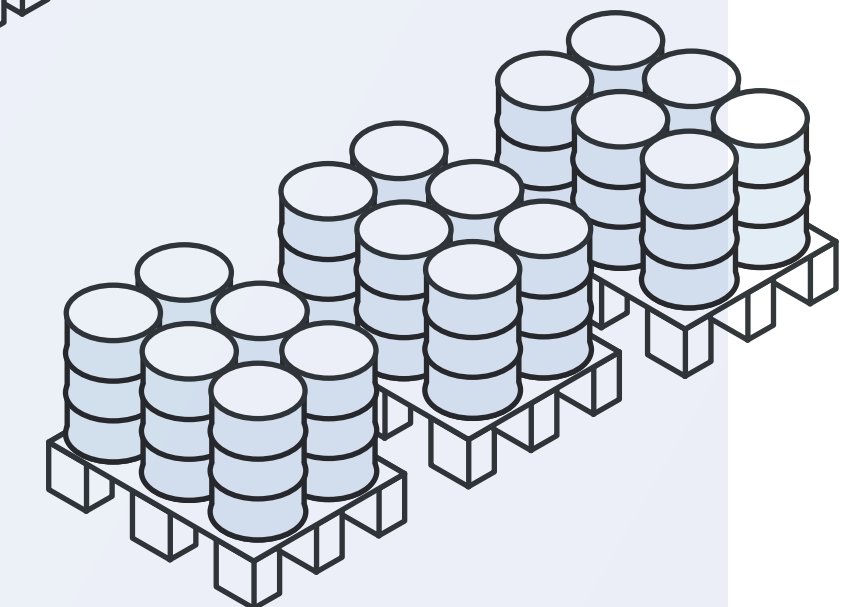
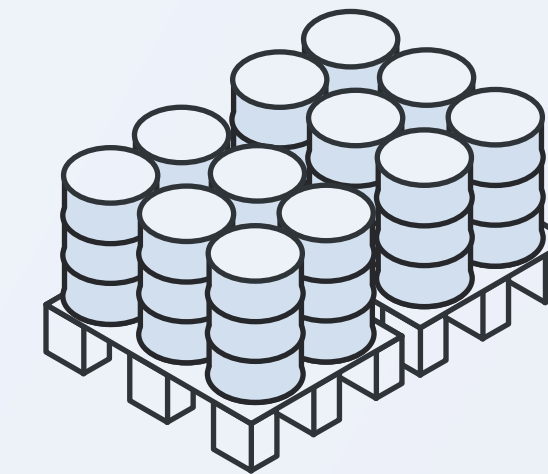
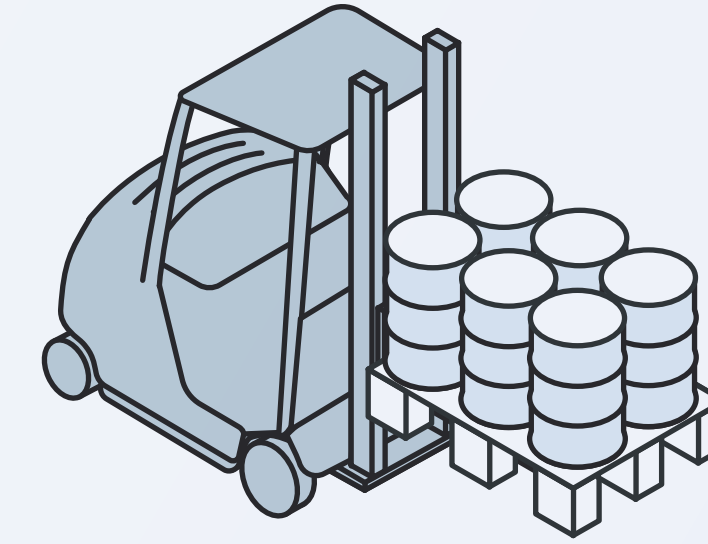
Gefahrgut-ID	Benennung für die Beförderung	UN-Nummer
126800	ERDÖLDESTILLATE, N.A.G. o...	1268
190300	KEROSENE	1903
197800	KEROSENE	1978
203100	Salpetersäure	2031
225400	KEROSENE	2254

Dokumentation über die eingelagerten Stoffe.

Vom Gefahrstoff zum Gefahrgut – sicherer Transport im Lager und außerhalb

Wird der Gefahrstoff seinem Lagerort entnommen und zum Verlassen des Lagers verpackt, transformiert sich dieser zum Gefahrgut. Als solches ist es definiert als eine Ware, die bei unsachgemäßem Transport eine Gefahr für Mensch, Tier oder Umwelt darstellt. Der Transport sowohl innerhalb der Intralogistik als auch außerhalb ist folglich ein kritischer Prozess, der entsprechende Vorbereitung benötigt. Damit der Transport der Gefahrgüter sicher gelingt, treffen Sie mit der Hilfe von **PROLAG Hazmat** die speziellen Vorkehrungen zur Sicherung der Güter für den Transport. Dies beinhaltet unter anderem die Anbringung von Sicherheitskennzeichen an der Transporteinheit oder

die Prüfung von Mengenrestriktionen der Gefahrgüter in Abhängigkeit der Transportmittel und der Transportart. Die optimierte Packplatz-Logik von **PROLAG Hazmat** sorgt außerdem dafür, dass alle Anforderungen des globalen Handels erfüllt werden: Im internationalen Seetransport existieren zahlreiche Normen, die **PROLAG Hazmat** im Hinblick auf Umverpackungen erfüllt. Die Beförderungsdokumente entsprechen zudem automatisch den Vorgaben des jeweiligen Gefahrguttransports auf der Straße, See, Schiene oder in der Luft (IATA, RID, ADR, und IMDG). Zudem gestaltet das Intralogistik-System die Prozesse beim Verpacken der Gefahrstoffe deutlich effizienter, was den Warenausgang messbar beschleunigt und vereinfacht.



Referenzen



...und mehr

www.cim-logistics.com

CIM GmbH

Livry-Gargan-Straße 10
82256 Fürstenfeldbruck

☎ +49 8141 5102-0
@ info@cim.de

CIM GmbH

Niederlassung Münster
Wolbecker Windmühle 67
48167 Münster

☎ +49 2506 30615-0
@ info@cim.de

CIM GmbH

Niederlassung Niederlande
Prinses Margrietplantsoen 33
2595 AM Den Haag

☎ +31 (0) 70 450 002-0
@ info@cim-logistics.nl



FOLLOW US

